

## 组合式炉具系列 thermaline 85 - 600毫米 电力保温 柜, GN, 1 门, 单边, H2

项目# \_\_\_\_\_

型号# \_\_\_\_\_

名称# \_\_\_\_\_

SIS # \_\_\_\_\_



588652 (MB4GCAF0A0)

 电力保温柜, GN, 1 门, 单边,  
H2, 600X850X450H

### 产品概述

#### 产品概述

600毫米宽的保温柜带有一扇门。设备结构遵守DIN18860\_2有70mm炉底柱形底部。内部为2或3毫米厚的AISI304不锈钢, 坚固能负荷繁重任务。厚2毫米的AISI304不锈钢工作台面。平滑表面设计方便清洗。采用THERMODUL连接系统的无缝操作平面可防止灰尘渗透。柜内温度可通过恒温器设置, 最高温度为110度。橱柜储存空间可容纳GN1/1容器。IPX5防水认证。落地式设计, 单边操作, H2卫生标准

### 主要特性

- 所有的主要部件都可以从前面接触到
- THERMODUL连接系统与工作台无缝连接当设备与其他设备连接时避免连接部分污染并且在设备移动或维修时方便移动
- 柜子内的温度设置可以通过调节装置来设定以适应不同的需求, 最高温度为110° C
- 设备结构遵守DIN18860\_2有70mm炉底柱形底部
- [NOT TRANSLATED]

### 结构

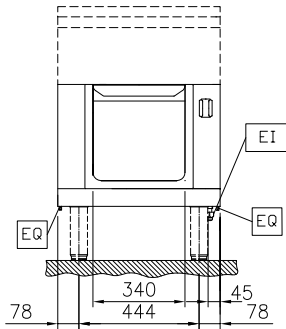
- IPX5防水认证
- 2面幕后工作台使用1.4301 (AISI304)
- 轻松的清洁所有平坦表面包括一些小的隐蔽角落
- 开口柜储存空间可容纳GN1/1容器
- <p>采用不锈钢材质的内部框架, 确保重型设备的高强度稳固性。</p>

### 可选配件

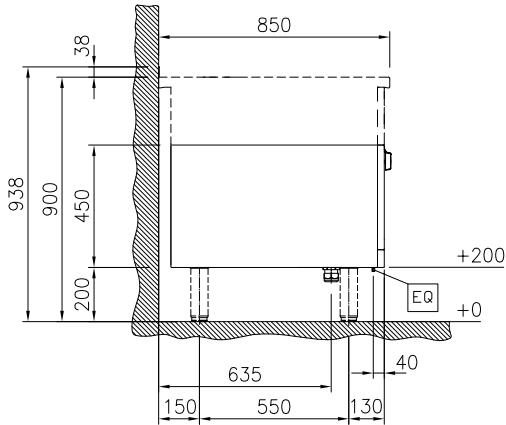
- 不锈钢前踢脚板 宽度600毫米 高 PNC 912632   
度=200毫米
- 不锈钢左右侧踢脚板, 靠墙安装 宽 PNC 912659   
度850毫米 高度=200毫米
- 不锈钢左右侧踢脚板, 背靠背安装 PNC 912662   
宽度1700毫米 高度=200毫米
- 不锈钢右侧敞开12毫米侧板 靠墙 PNC 913003
- 不锈钢左侧敞开12毫米侧板 靠墙 PNC 913004
- 支板TL80/85/90 单边, TL80 双边 PNC 913233   
橱柜-340
- 能源优化组件 14A - TL80/85/90 PNC 913244
- 支板侧挡板 TL85 靠墙式 (右)高 PNC 913261   
度=700毫米
- 支板侧挡板 TL85 靠墙式 (左)高 PNC 913262   
度=700毫米
- 搁板固定组件, TL80/85/90, 单边固 PNC 913279   
定+TL80, 双边固定, 下柜内部宽  
度=340毫米
- 不锈钢隔板 850×700毫米 左/右 PNC 913670
- 不锈钢侧盖板, 平齐式 850×700毫 PNC 913686   
米 左/右

审核: \_\_\_\_\_

前视

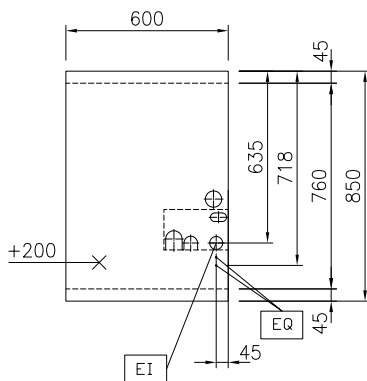


侧视



EI = 接电

俯视



### 主要信息

外部尺寸(宽):	588652 (MB4GCAFOA0)	600 mm
外部尺寸(深):		850 mm
外部尺寸(高):		450 mm
下柜内部尺寸(宽度)		340 mm
下柜内部尺寸(高度)		330 mm
下柜内部尺寸(深度)		715 mm
[NOT TRANSLATED]		30-110 ° C
净重:		23 kg

### 可持续发展

电流耗用:	2.5 Amps
-------	----------